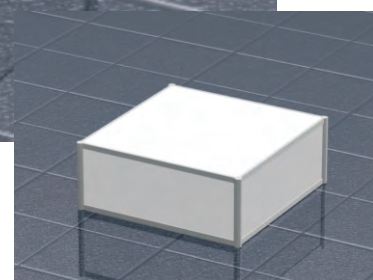
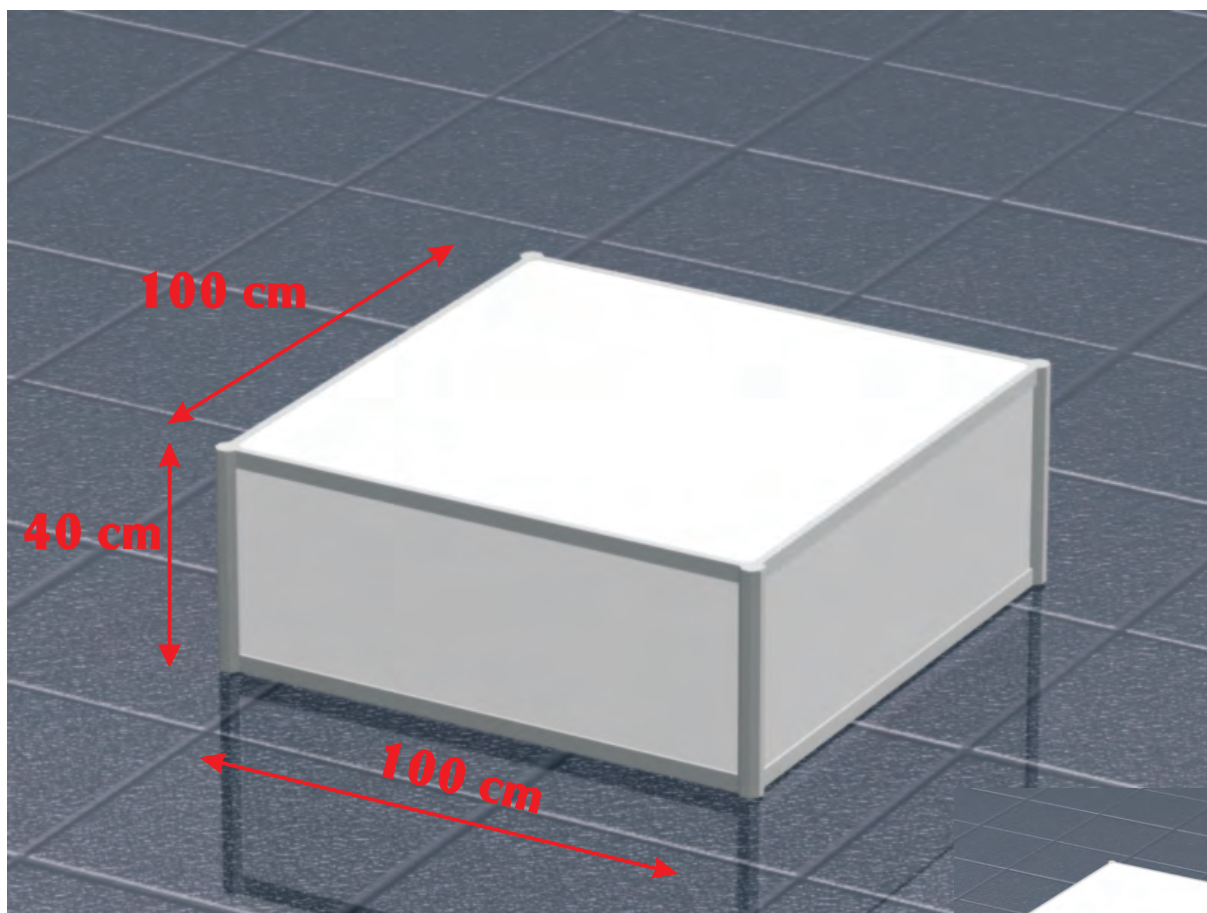


podest P4



wymiary (cm)	szerokość	głębokość	wysokość
	100	100	40

wymiary wypełnień (cm)	szerokość	wysokość
przód/tył	97 (95) *	32 (30)
bok	97 (95)	32 (30)
blat	97	97

* wymiar rzeczywisty wypełnienia (wymiar części widzialnej)

Uwaga : maksymalna obciążalność blatu 25 kg

Na zamówienie: wzmocnienie podestu do obciążalności 100 kg - koszt 50,00 Pln

