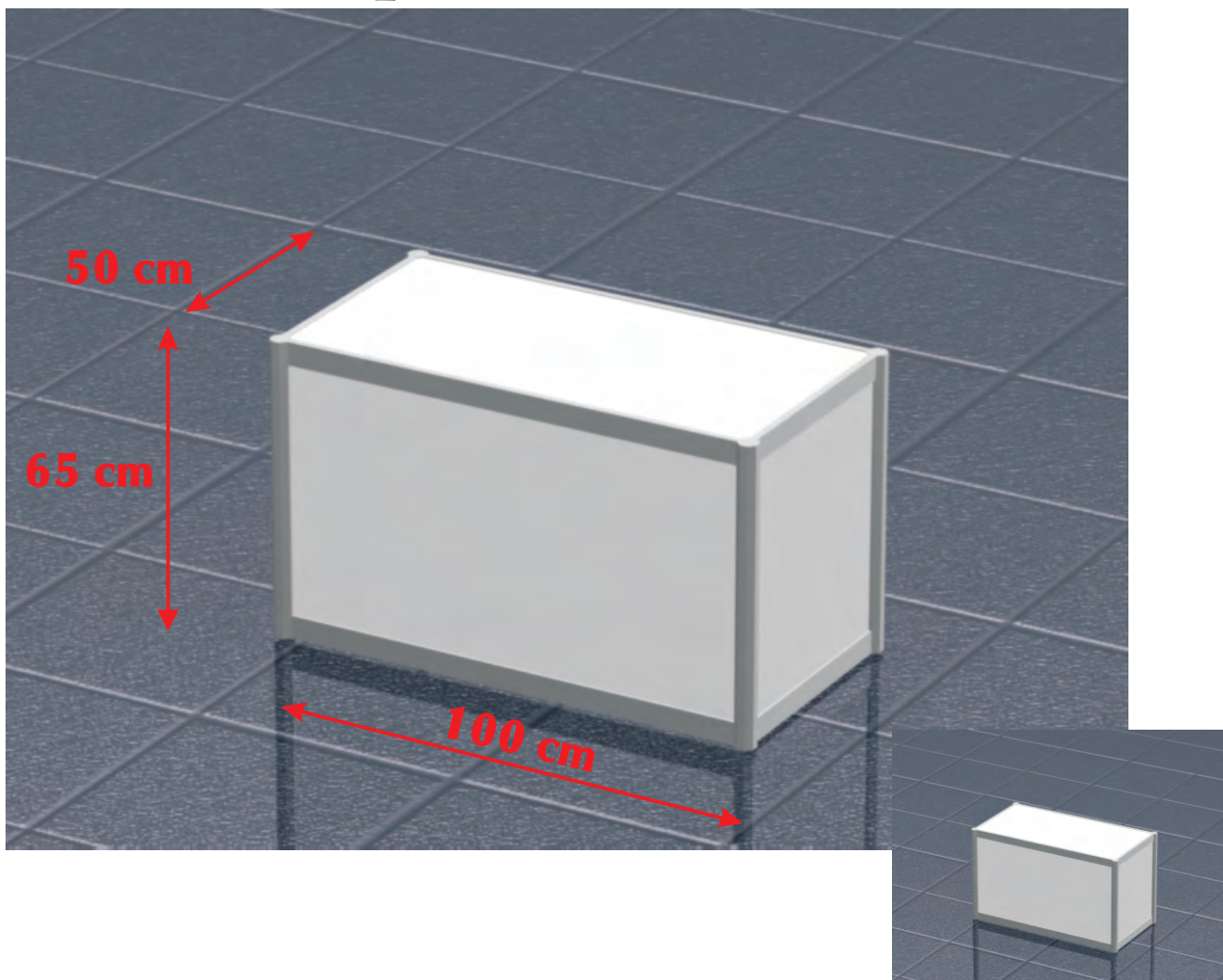


# podest P2



| wymiary (cm) | szerokość  | głębokość | wysokość  |
|--------------|------------|-----------|-----------|
|              | <b>100</b> | <b>50</b> | <b>65</b> |

| wymiary wypełnień (cm) | szerokość   | wysokość |
|------------------------|-------------|----------|
| przód                  | 97 ( 95) *  | 57 (55)  |
| bok                    | 47,5 (45,5) | 57 (55)  |
| blat                   | 97          | 47,5     |

\* wymiar rzeczywisty wypełnienia ( wymiar części widzialnej)

Uwaga : maksymalna obciążalność blatu 25 kg

Na zamówienie: wzmocnienie podestu do obciążalności 100 kg - koszt 50,00 Pln

